



SDM72-D

Drie fasen vier draden elektriciteitsmeter



- Actieve energie (kWh)
- Pulsuitgang
- 100 A rechtstreekse belasting
- Nauwkeurigheid volgens Klasse 1.0

- 4 modulair (72 mm)
- DIN-railmontage 35 mm
- Eigen displayvoeding bij stroomuitval (optioneel)

Gebruikshandleiding V1.2

2015

Toepassing

De SDM72-D energiemeter is bedoeld voor meting van driefasenenergie voor commerciële en industriële toepassingen, en heeft een wit verlicht LCD-display voor perfecte afleesbaarheid. De eenheid meet en rapporteert actieve energie (kWh) en vermogen (W). Een optionele uitvoering biedt een supercondensator voor voeding van het LCD-display wanneer de externe voeding is uitgeschakeld.

DEEL 1 Specificaties

Algemene specificaties

Spanning AC (Un)	3x230 (400) V
Spanningsbereik	80~120% Un
Basisstroom (Ib)	10 A AC
Max. stroom (Imax)	100 A AC
Min. stroom (Imin)	0,5 A AC
Aanloopstroom	0,4% van Ib
Stroomverbruik	<2 W/10 VA
Frequentie	50/60 Hz
AC-piekspanning	4 KV gedurende 1 minuut
Stootspanning	6 KV-1,2 uS golfvorm
Overstroom	Max. 30 I gedurende 0,01 s
Pulsfrequentie	1000 imp/kWh (standaard)

Jiaxing Eastron Electronic Instruments Co.,Ltd. Tel: 0086-573-83698881 83698882 Fax: 0086-573-83698883

- 2 -

Adres: Nr. 1369 Chengnan Road, Jiaxing, Zhejiang, 314001, China. Internet: www.eastron.com.cn E-mail: sales@eastrongroup.com

Display	LCD met achtergrondverlichting
Max. afleeswaarde	999999,9 kWh
Actieve energie	Klasse 1 IEC62053-21
	Klasse B EN50470-3

Omgeving

Bedrijfstemperatuur	-25 °C tot +55 °C
Opslag- en transporttemperatuur	-40 °C tot +70 °C
Referentietemperatuur	23 °C ±2 °C
Relatieve vochtigheid	0 tot 95%, niet-condenserend
Hoogte	Tot 3000 m
Opwarmtijd	10 s
Installatiecategorie	CAT III
Mechanische omgeving	M1
Elektromagnetische omgeving	E2
Vervuilingsgraad	2




Mechanische eigenschappen

Afmetingen DIN-rail	72x100x66 (BxHxD) DIN 43880
Montage	DIN-rail 35 mm
Afdichting	IP51 (binnen)
Materiaal	Zelfdovend UL94V-0

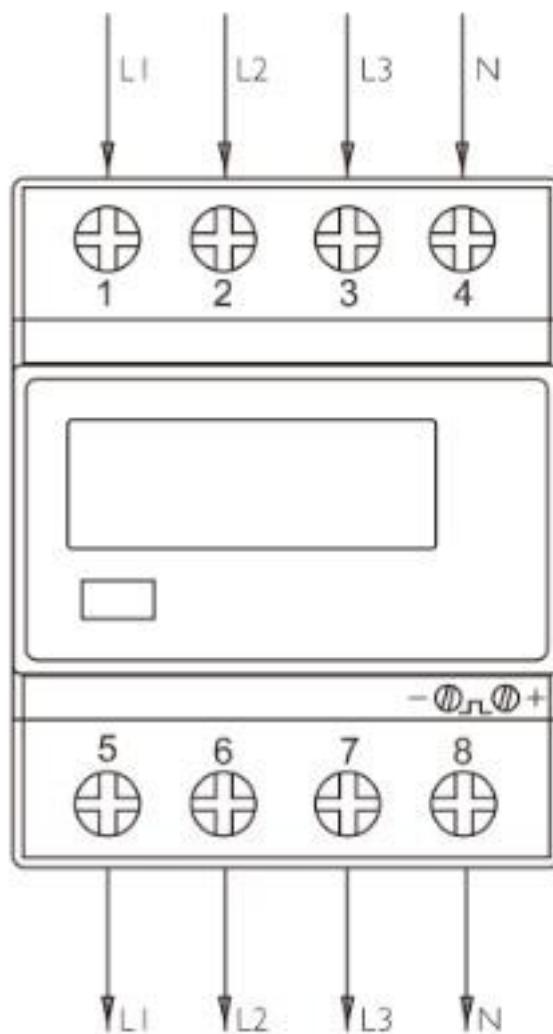
DEEL 2 Werking

Display-initialisatie

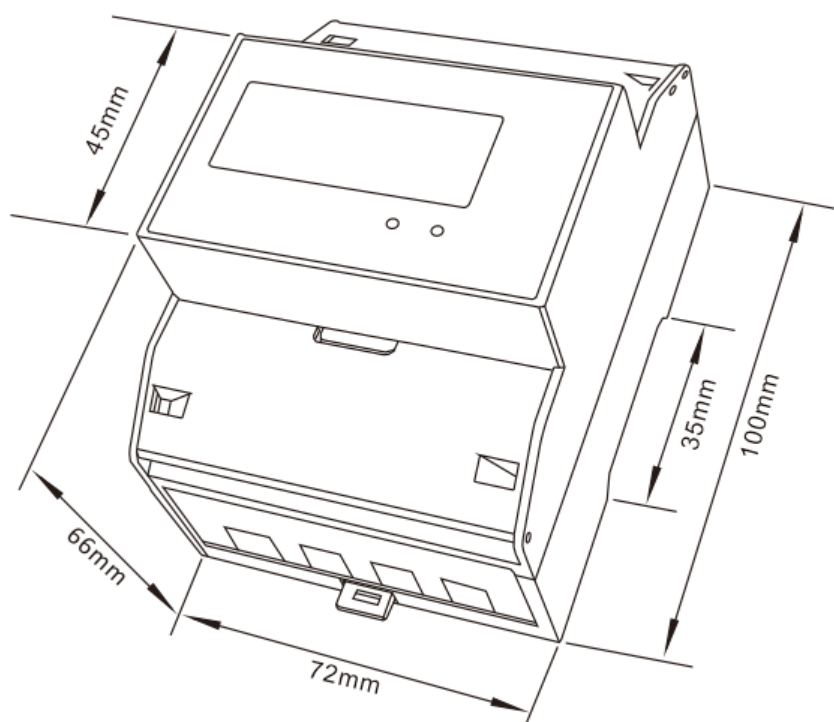
Na inschakeling wordt de meter geïnitieerd en voert deze een zelfcontrole uit.

	<p>Volledig scherm (3S)</p>
	<p>Softwareversie (2S)</p>
	<p>Pulsconstante (2S)</p>
	<p>Totaal actieve energie (kWh)</p>

Bedradingschema



Afmetingen



Installatie

